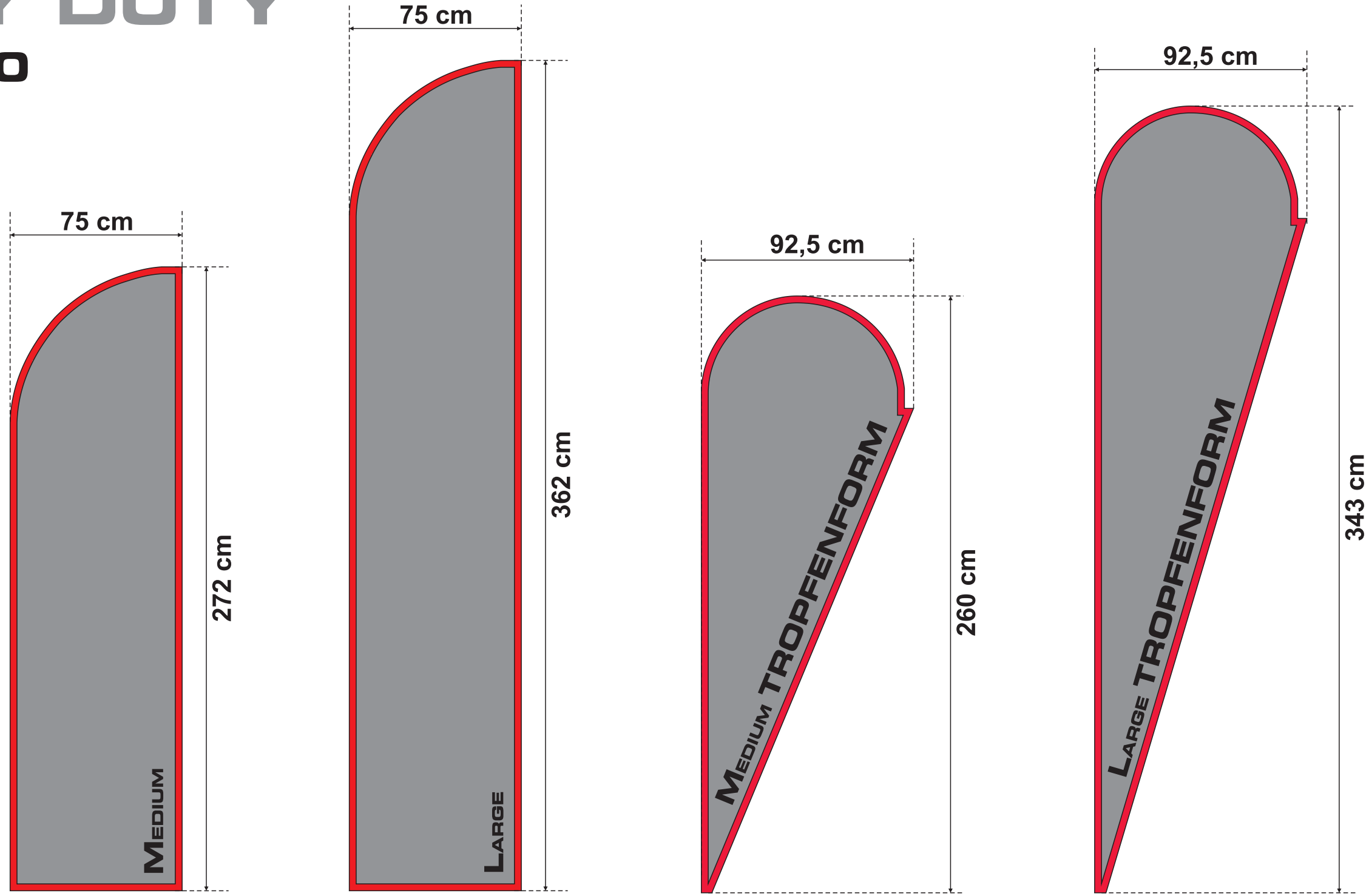


SCHABLONEN

ALU BEACHFLAGS

HEAVY DUTY



Skala 1:20



Die Schablonen beinhalten die Zugaben.

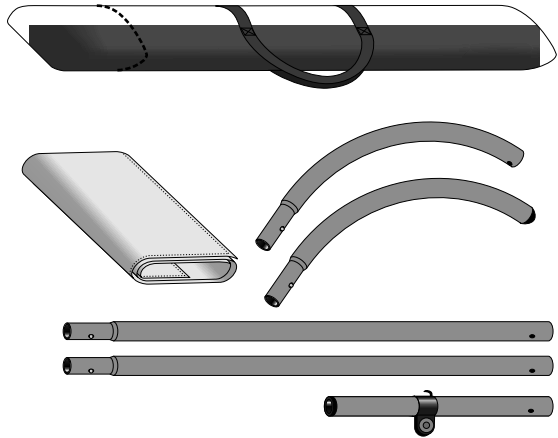
Alle wichtigen Elemente der Vorlage sollen nicht weniger als 5 cm von der Kante der Schablone entfernt sein, damit der Hohlraum oder die Naht nicht bedruckt werden.

Was bedeuten die Farben:

-  Hauptdruckfläche
-  Zugaben

EN HOW TO INSTALL ALUMINIUM BEACHFLAGS (ASSEMBLY GUIDE)

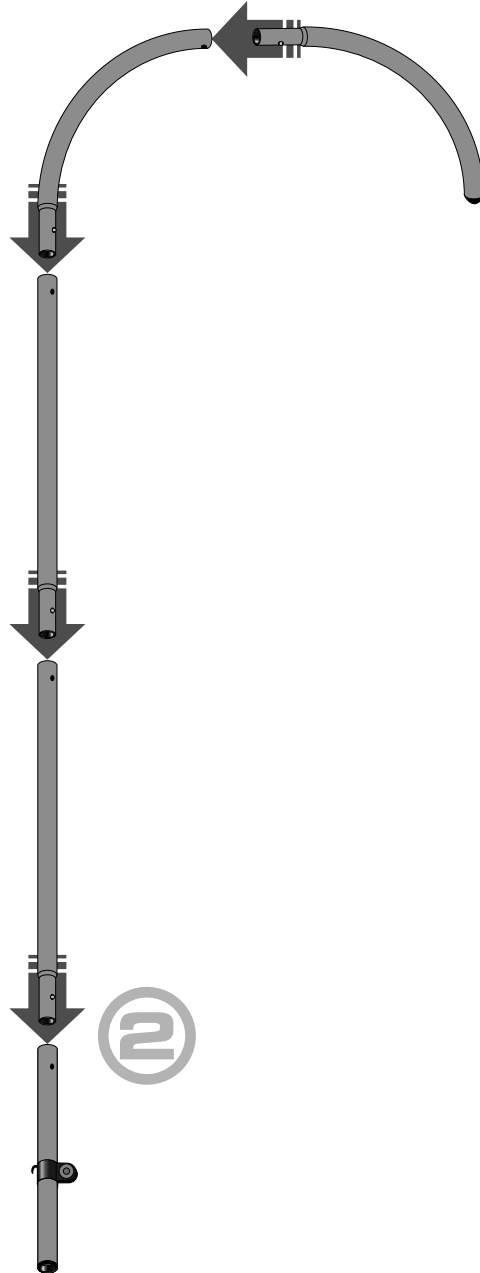
DE AUFBAUANLEITUNG FÜR ALU-BEACHFLAGS



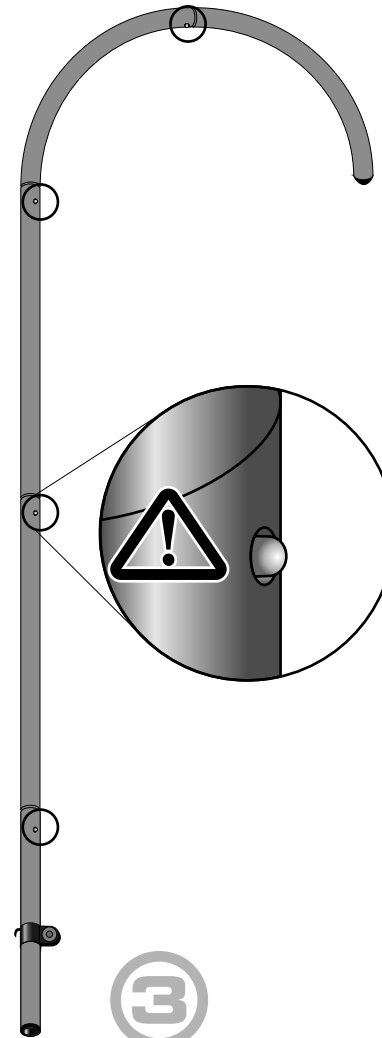
- EN The aluminium beachflag set contains:
- black carry bag
 - aluminium pole (5 sections)
 - beachflag

- DE Alu-Beachflag-Set besteht aus:
- schwarzer Tragetasche
 - Alu-Mast (5 Teile)
 - Fahne

1



2



3



4

EN Ensure the tip of the pole reached the end of the flag sleeve.

DE Vergewissern Sie sich bitte, dass Mastspitze bis Ende des Fahnenhohlsaumes eingeschoben wurde.