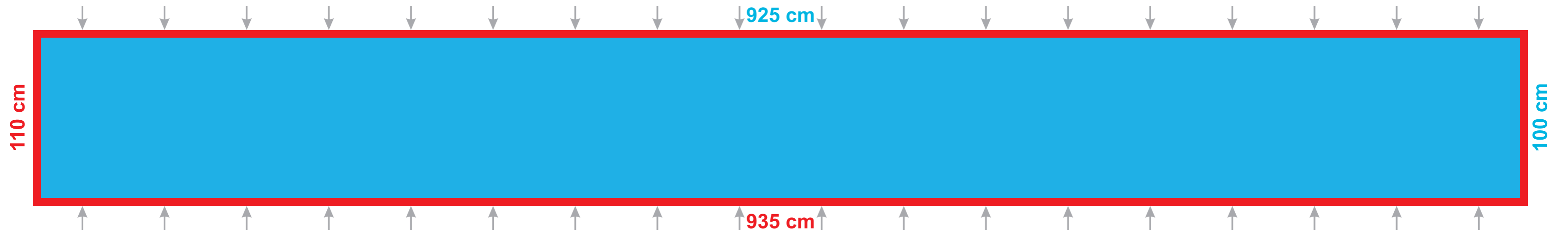


KREISFÖRMIGES DECKENSYSTEM



Die Schablonen beinhalten die Zugaben.
Alle wichtigen Elemente der Vorlage sollen mindestens 5 cm von jeder Außenkante der Schablone entfernt werden, damit sie nicht zum Abschnitt kommen.

Was bedeuten folgende Farben:

 Hauptdruckbereich vom Deckensystem

 Zugaben

 Ecke

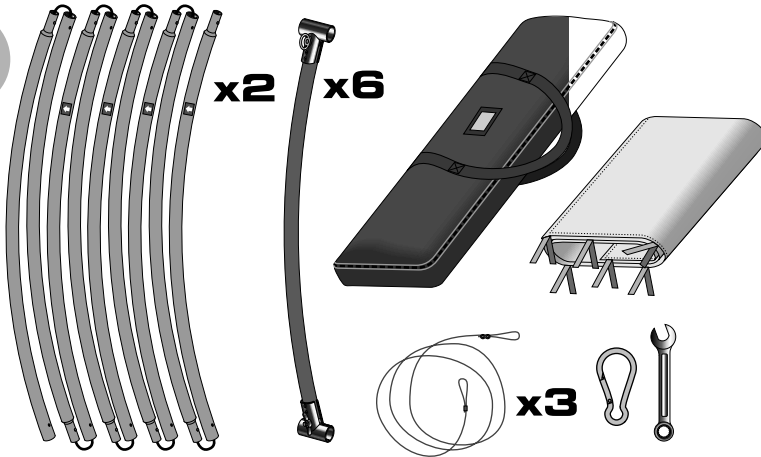
 Klett-und Flauschschlaufen

Skala 1:20

EN HOW TO INSTALL CEILING SYSTEM CIRCLE
(INDOOR USE) ASSEMBLY GUIDE

DE AUFBAUANLEITUNG FÜR KREISFÖRMIGES
DECKENSYSTEM (INNENBEREICH)

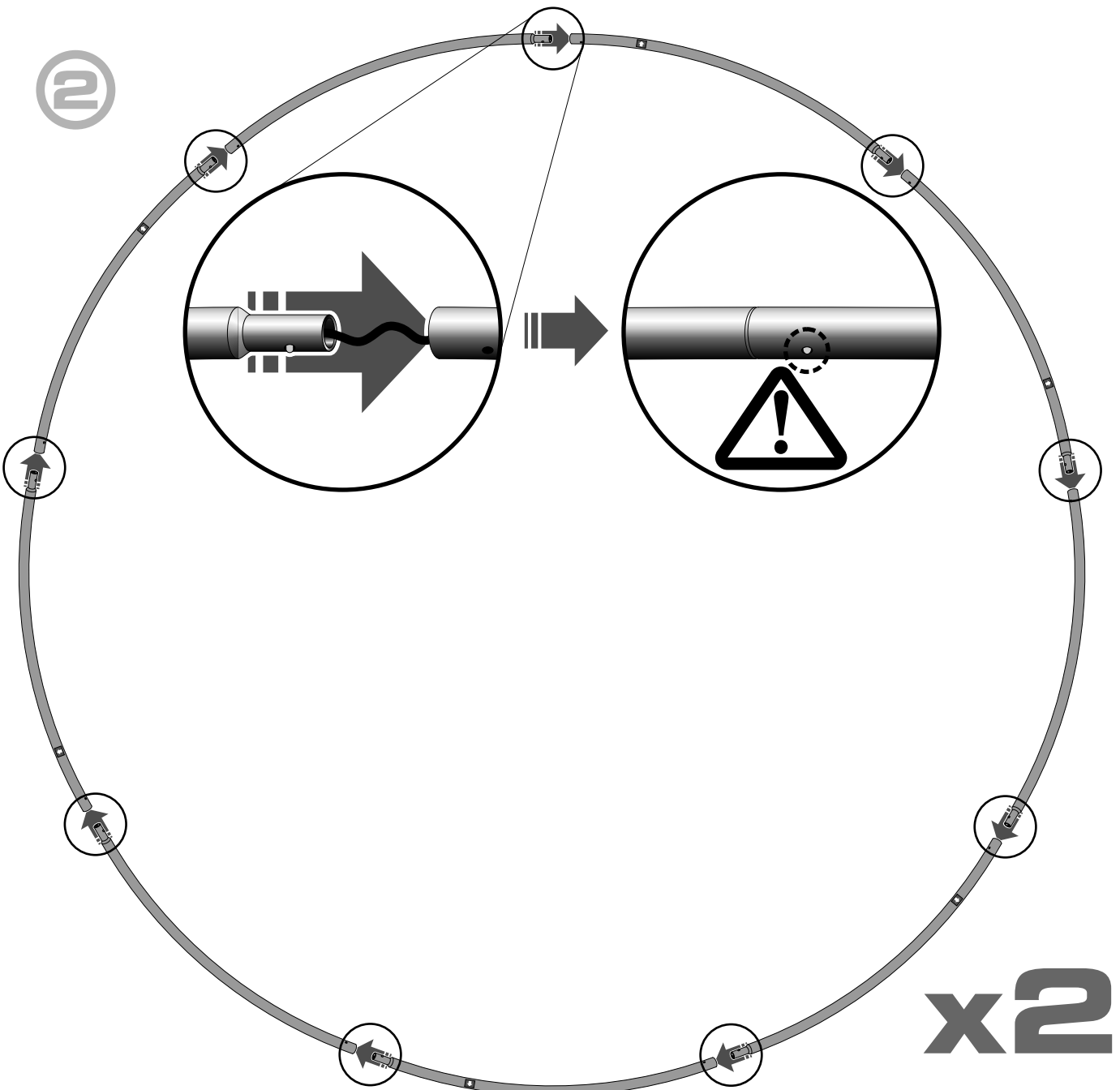
1



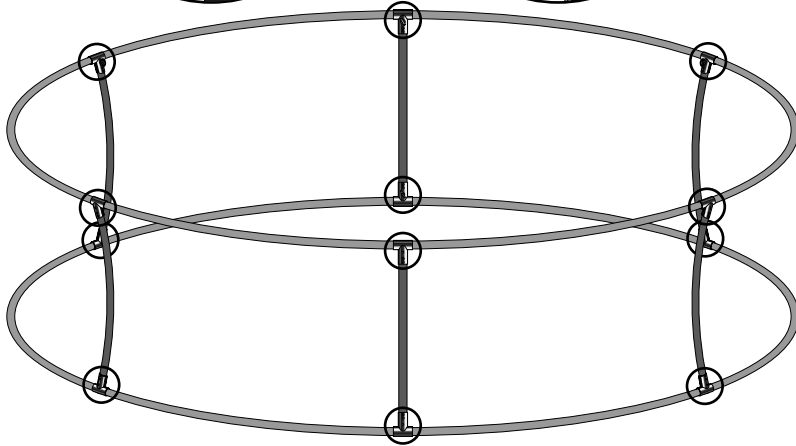
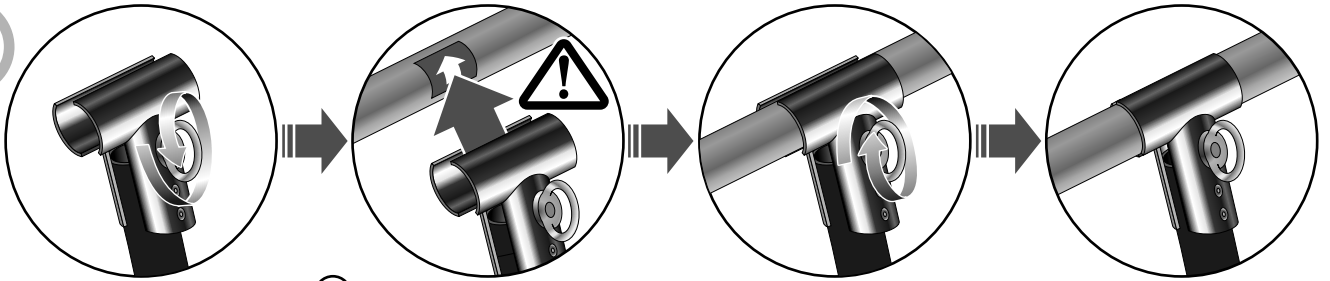
- EN** The ceiling system set contains:
- set of aluminium poles - 2pcs
 - aluminium connectors - 6 pcs
 - graphics with velcro loops
 - hanging accessories with ropes
 - padded bag

- DE** Kreisförmiges Deckensystem besteht aus:
- Alu-Masten-Set (2 St.)
 - Alu-Bindeelemente (6 St.)
 - Aufhängungszubehör mit den Seilen
 - Druck mit Klett und Flauschstreifen
 - schwarzer Polstertasche

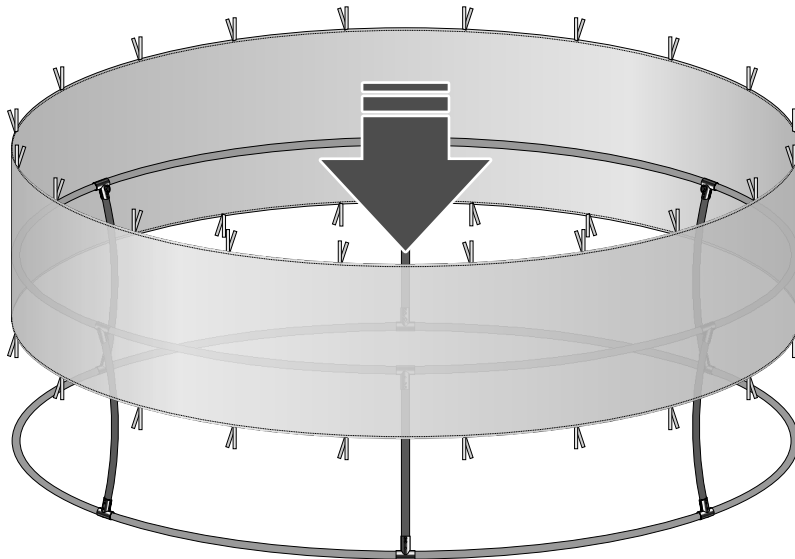
2



3

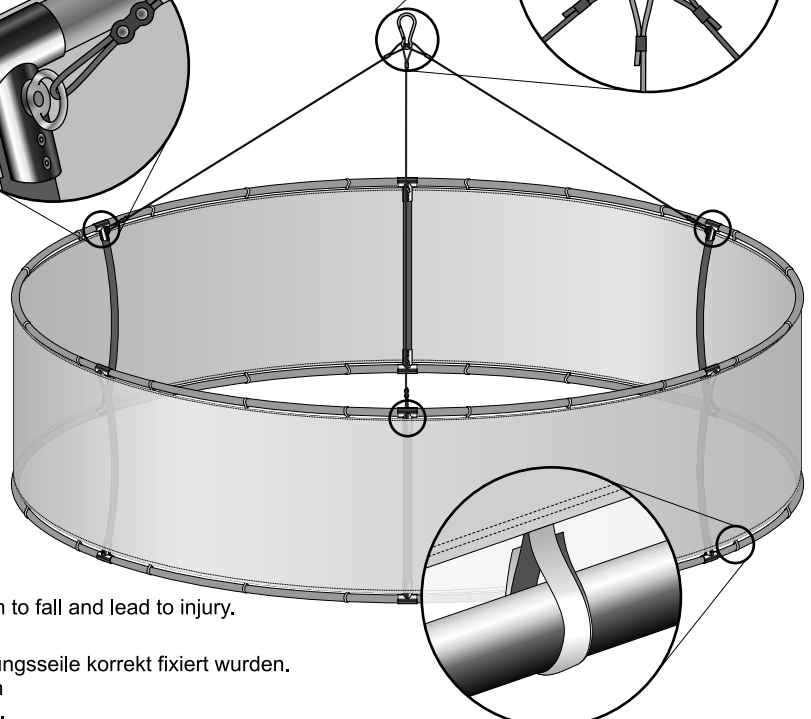
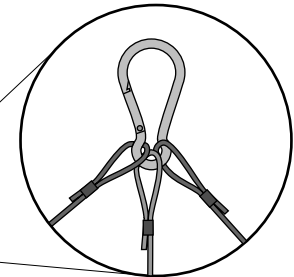
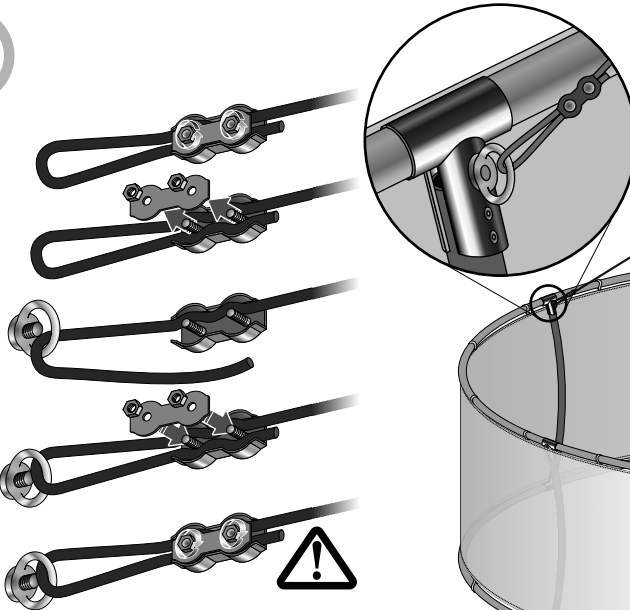


4



5

A
B
C
D
E



EN Make sure the steel line is firmly secured.
Improper assembly may cause the system to fall and lead to injury.

DE Vergewissern Sie sich bitte, ob die Fixierungsseile korrekt fixiert wurden.
Eine unrichtige Aufbau kann Systembruch und dadurch Körperschäden verursachen.